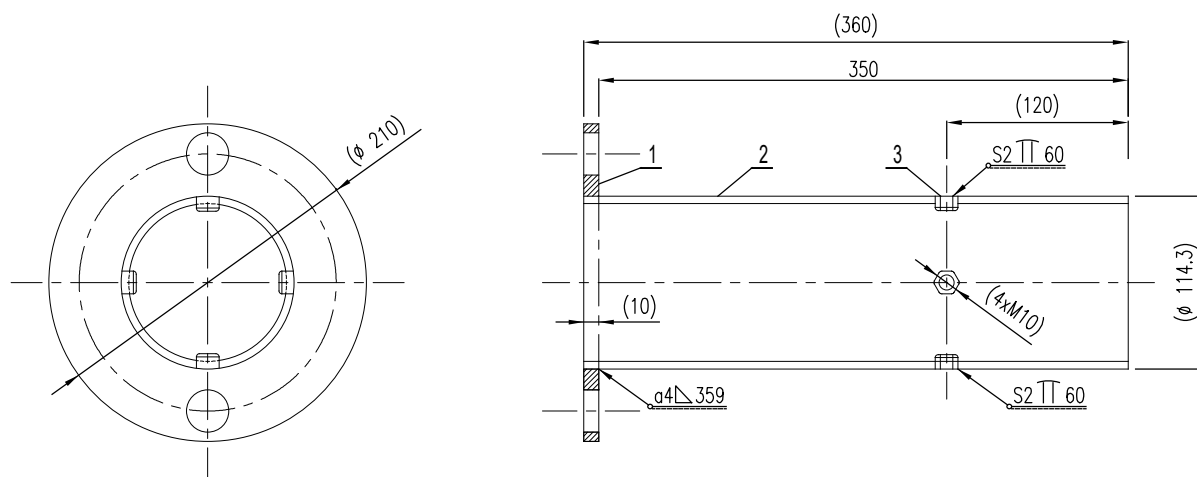


Výkres detailu zesíleného uchycení výložníku veřejného osvětlení na trakční stožáry v provedení Pardubice – příklad pro stožár s horním průměrem 210 mm



MATERIÁL:

Pozice	Název – Rozměr	Polotovar	Materiál konečný	Čistá hmotnost	Počet kusů
1	VÍČKO $\varnothing 210$ VO tZn		S355J2+N	1,779	1
2	TRUBKA 114x4-350		S355J2+N	3,815	1
3	MATICE M10	ČSN 02 1401	C35	0,009	4

POŽADAVKY NA KONSTRUKCI:

VÝROBU PROVÉST DLE ČSN EN 1090-2 TŘÍDA PROVEDENÍ EXC2
TŘÍDA TOLERANCÍ 1

NETOLEROVANÉ ROZMĚRY DĚLENÝCH MATERIÁLŮ – ISO 2768-m

STUPEŇ JAKOSTI SVARŮ DLE ČSN EN ISO 5817-C

METODY SVAŘOVANÍ – 135-PŘÍPADNÝ MATERIÁL DLE TMP 94.01

ČSN EN ISO 2553 "A" (ČSN ISO 129-1 "mm")

DĚLKA SVARŮ: a2L – 359 mm

s2T – 240 mm